

※手すり棒には取付け用下穴(φ2.8mm)をあけてください。

マツ穴 オフセットブラケット (上下セット)

商品コード	仕上	品番	価格
040-3017	ショットプラスト	AQ-17SB	1セット 19,800円 (税抜き)
040-3037	鏡面	AQ-17MI	1セット 21,500円 (税抜き)

- 材質:ステンレスSCS14(SUS316相当)
- 仕上げ:SB ショットプラスト、MI鏡面(パフ研磨)
- 付属品:手すり取付け用ねじ/皿タップピンねじ3.5×13 2本、壁取付け用ねじ/皿タップピンねじ4×40 8本 ※箱入数=5セット



▶▶ 手すり棒の下穴あけにはこちら

248-1264
ナチ ステンレス用ドリル φ2.8 →P.784



▶▶ コンクリート壁に取付ける場合

アンカー(プラグ)が必要です。
(スタンド直受けAQ-13、支柱用側面ブラケットAQ-24にはアンカーが付属しております。)

261-0405
オールプラグMGタイプ ナイロン製 →P.522

※下穴径:φ6.0mm
※下穴深さ:40mm
(下地面からの深さ)
(オフセットブラケットの場合は50mm)

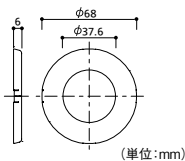


▶▶ タイル壁の穴あけにはこちら

243-0312
磁器タイル用ドリルφ6.0 →P.782



カバー
使用例



適応ブラケット品番

- AQ-01
- AQ-02
- AQ-05
- AQ-16
- AQ-17
- AQ-29

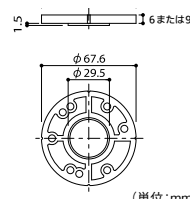


⚠ 施工上のご注意

- ブラケット取付け用ねじは必ずスペーサーに付属しているねじをお使いください。
- スペーサーは複数枚重ねて使用できません。
- 木製ベースプレートとの併用はできません。



スペーサー
使用例



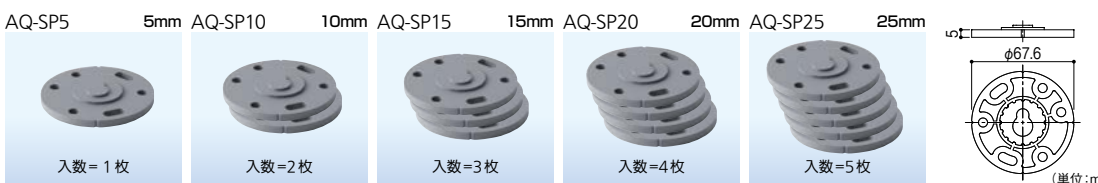
適応ブラケット品番

- AQ-01
- AQ-02
- AQ-03
- AQ-05
- AQ-16
- AQ-29

マツ穴 ブラケット座用カバー

商品コード	色	品番	価格
040-3020	アイボリー	AQ-20CI	1個 650円 (税抜き)
040-3040	チタン色	AQ-20CT	

●材質: AES樹脂 ●仕上げ: アクリル塗装 ※箱入数=20個



適応ブラケット品番

- AQ-01・AQ-02
- AQ-03・AQ-05
- AQ-16・AQ-29



スペーサー
使用例

※スペーサーは厚さ
5mmのプレートの
組合せです。

⚠ 施工上のご注意

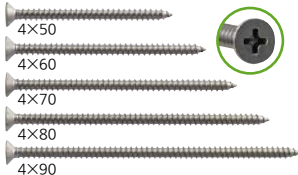
- 樹脂スペーサーを使用する場合、各ブラケット付属のねじは使用せず、サイズ(厚さ)に対応した十字穴付き皿タップピンねじ(下記掲載)をご使用ください。
- ※同じサイズ・材質であれば市販品のねじもご利用いただけますが、必ずJIS規格に適合したものとしてください。
- 樹脂スペーサーによる高さ調整は最大25mmまで。
- コンクリート下地以外では使用しないでください。
- 木製ベースプレートとの併用はできません。
- 屋外では使用しないでください。

マツ穴 樹脂スペーサー

商品コード	色	厚さ	品番	価格
040-3081	グレー	5mm	AQ-SP5	1セット 550円 (税抜き)
040-3082		10mm	AQ-SP10	1セット 900円 (税抜き)
040-3083		15mm	AQ-SP15	1セット 1,250円 (税抜き)
040-3084		20mm	AQ-SP20	1セット 1,600円 (税抜き)
040-3085		25mm	AQ-SP25	1セット 1,900円 (税抜き)

●材質:樹脂

樹脂スペーサーの取付け用ねじです。



※コンクリート下地部分に30mm以上の働きがあるねじを選んでください。

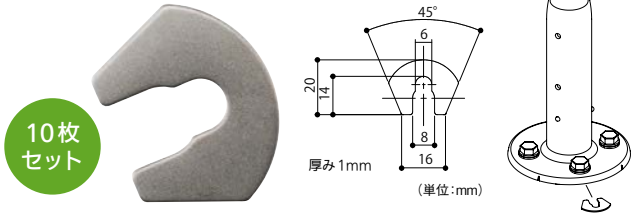
⚠ 施工上のご注意

- 樹脂スペーサーを使用する場合、各ブラケット付属のねじは使用せず、サイズ(厚さ)に対応した十字穴付き皿タップピンねじをご使用ください。
- ※同じサイズ・材質であれば市販品のねじもご利用いただけますが、必ずJIS規格に適合したものとしてください。

マツ穴 十字穴付皿タップピンねじ

サイズ	商品コード	品番	価格
4×50	040-3092	AQ-32	1/パック(3本入) 400円 (税抜き)
4×60	040-3093	AQ-33	1/パック(3本入) 450円 (税抜き)
4×70	040-3094	AQ-34	1/パック(3本入) 500円 (税抜き)
4×80	040-3095	AQ-35	1/パック(3本入) 750円 (税抜き)
4×90	040-3096	AQ-36	1/パック(3本入) 800円 (税抜き)

●材質:ステンレス



- 水平の調整用に。
- スペースの使用は1か所につき2枚までとしてください。

適応品番
AQ-13
AQ-24

マツ穴 スタンド用調整スペーサー

商品コード	品番	価格
040-3047	AQ-27	1セット(10枚入) 950円 (税抜き)

●材質:ステンレス

施工方法 **BAUHAUS** 32ステンアクリールの施工

32ステンアクリール 参考プラン

部材を組み合わせることによって、様々な目的や場所にあった手すりが設置できます。

屋内用 参考プラン

プラン1. 浴室まわり直線

(単位:mm)

プラン2. 浴室まわりコーナー

(単位:mm)

プラン3. 浴室まわりアーチ

支柱:オールステンパイプ
(単位:mm)

プラン4. 上がりかまち1

支柱:オールステンパイプ
(単位:mm)

プラン5. 上がりかまち2

支柱:オールステンパイプ
(単位:mm)

プラン6. 上がりかまち連続

支柱:オールステンパイプ
(単位:mm)

▲ 施工上のご注意

- P.252の施工方法をご一読の上、プランニングを行ってください。
- ご注文は商品コードをお願いします。

商品コード	商品名	定価	数量
040-3001	エンドブラケット AQ-01SB	5,200円	2 (計10,400円)
040-3002	チーズブラケット AQ-02SB	5,900円	2 (計11,800円)
040-3040	ブラケット座用カバー AQ-20CT	650円	4 (計2,600円)
040-7301	アルミ樹脂巻手すり棒ディンプル付 ST-1	10,500円	1 (計10,500円)
標準価格 合計		35,300円 (税抜き)	

商品コード	商品名	定価	数量
040-3001	エンドブラケット AQ-01SB	5,200円	2 (計10,400円)
040-3002	チーズブラケット AQ-02SB	5,900円	2 (計11,800円)
040-3040	ブラケット座用カバー AQ-20CT	650円	4 (計2,600円)
040-3006	Lコーナー AQ-06SB	4,300円	1 (計4,300円)
040-7301	アルミ樹脂巻手すり棒ディンプル付 ST-1	10,500円	1 (計10,500円)
標準価格 合計		39,600円 (税抜き)	

商品コード	商品名	定価	数量
040-3010	三方 AQ-10SB	6,500円	2 (計13,000円)
040-3003	ベースソケット AQ-03SB	5,300円	2 (計10,600円)
040-3013	スタンド直受け AQ-13SB	20,000円	2 (計40,000円)
186-0520	SUS304オールステンパイプヘアライン2m	8,000円	1 (計8,000円)
040-7303	アルミ樹脂巻手すり棒ディンプル付 ST-2	7,350円	1 (計7,350円)
標準価格 合計		78,950円 (税抜き)	

商品コード	商品名	定価	数量
040-3019	支柱用エンドジョイント AQ-19SB	8,400円	2 (計16,800円)
040-3013	スタンド直受け AQ-13SB	20,000円	2 (計40,000円)
186-0520	SUS304オールステンパイプヘアライン2m	8,000円	1 (計8,000円)
040-7303	アルミ樹脂巻手すり棒ディンプル付 ST-2	7,350円	1 (計7,350円)
標準価格 合計		72,150円 (税抜き)	

商品コード	商品名	定価	数量
040-3019	支柱用エンドジョイント AQ-19SB	8,400円	1 (計8,400円)
040-3013	スタンド直受け AQ-13SB	20,000円	2 (計40,000円)
040-3052	支柱用コーナージョイントN AQ-23SBN	15,500円	1 (計15,500円)
040-3048	自在ソケットAQ-28SB	9,300円	1 (計9,300円)
040-7303	アルミ樹脂巻手すり棒ディンプル付 ST-2	7,350円	1 (計7,350円)
186-0540	SUSオールステンパイプヘアライン4m	15,600円	1 (計15,600円)
標準価格 合計		96,150円 (税抜き)	

商品コード	商品名	定価	数量
040-3019	支柱用エンドジョイント AQ-19SB	8,400円	2 (計16,800円)
040-3013	スタンド直受け AQ-13SB	20,000円	4 (計80,000円)
040-3052	支柱用コーナージョイントN AQ-23SBN	15,500円	1 (計15,500円)
040-3018	支柱用自在ジョイント AQ-18SB	8,400円	1 (計8,400円)
040-7301	アルミ樹脂巻手すり棒ディンプル付 ST-1	10,500円	1 (計10,500円)
186-0540	SUSオールステンパイプヘアライン4m	15,600円	1 (計15,600円)
標準価格 合計		146,800円 (税抜き)	

最新情報は
こちらから



バリアフリー

手すり

屋外用手すり

室内用手すり

トイレ用手すり

浴室用手すり

据置式手すり

手すり以外の商品

感染症対策

玄関

階段・廊下

トイレ

浴室・洗面所

寝室・居間

屋外

バリアフリー

金物

収納・内装

建築資材

水まわり

防犯

耐震・防災

ベッド用品

接着・テープ・

清掃・補修

道具・工具

お役立ち

コーナー

豆知識

ご利用方法

※転倒・転落を防ぐため、階段などの段差付近や足元が滑りやすい場所では、必ず手すりを連続させてください。

最新情報は
こちらから



バリアフリー

手すり

屋外用手すり

室内用手すり

トイレ用手すり

浴室用手すり

据置式手すり

手すり以外の商品

感染症対策

玄関

階段・廊下

トイレ

浴室・洗面所

寝室・居間

屋外

バリアフリー

金物

収納・内装

建築資材

水まわり

防犯

耐震・防災

ペット用品

接着・テープ・
清掃・補修

道具・工具

お役立ち
コーナー

豆知識

ご利用方法

🔧 施工方法

BAUHAUS 32ステンアクアレールの施工



製品動画を
ご覧いただけます。
バリアフリー 浴室用手すり
GR03-2



Webサイトから
施工マニュアルをダウンロードできます。
<https://www.firstreform.com>

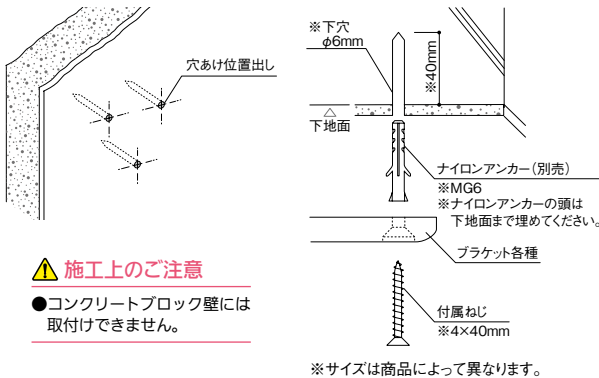


下地の確認 ※ユニットバスには取付けできません。

手すりを取付ける箇所に下地があることを確認してください。

コンクリート

コンクリート用のプラグやアンカーを使用して、
ブラケットを壁に固定します。



⚠️ 施工上のご注意

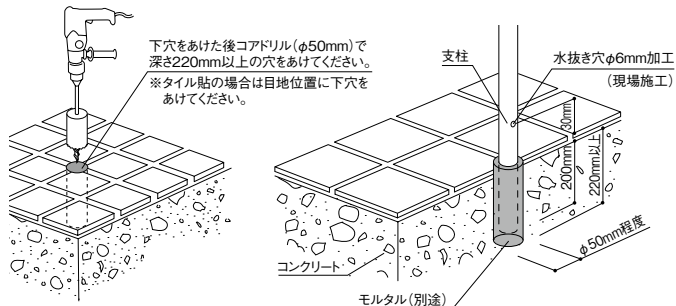
●コンクリートブロック壁には
取付けできません。

土間コンクリート(タイル仕上げ)

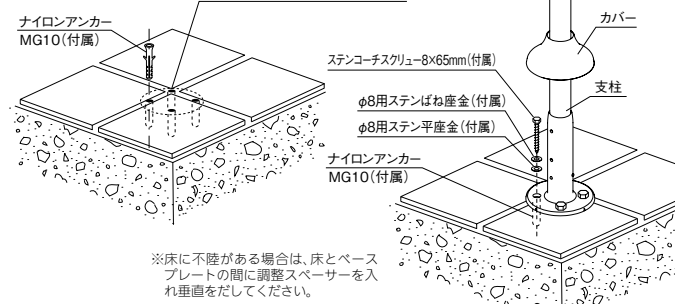
土間コンクリートの厚みを確認して、支柱が200mm以上コンクリートに埋まるように施工します。または、コンクリート用のプラグやアンカーを使用して、支柱を床に固定します。

埋め込み支柱

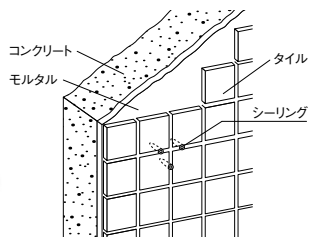
※φ50mm、深さ220mmが確保できない場合、複数本の支柱のうち1本はφ50mm程度、深さ120mm以上でも可。



スタンド直受け

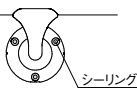


浴室(コンクリート+タイル貼)



⚠️ 施工上のご注意

●浴室壁にブラケットを設置する
場合は、ねじ穴にシーリング材
を充填してください。



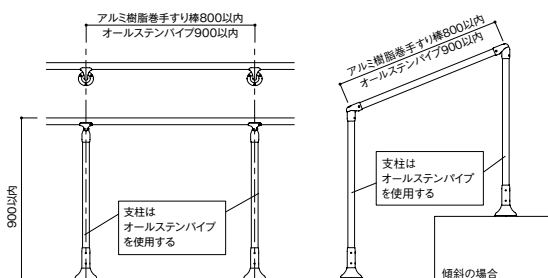
図面・現場の確認(プランニング)

(単位:mm)

下記のルールを守ってプランニングします。

1 ブラケット(支柱)ピッチ

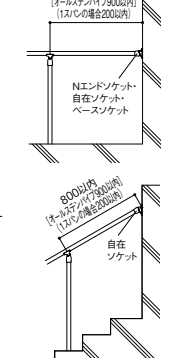
アルミ樹脂巻手すり棒の場合 800mm以内
オールステンパイプの場合 900mm以内



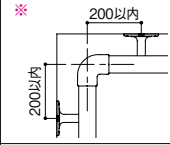
⚠️ 施工上のご注意

●アルミ樹脂巻手すり棒は支柱としては使用できません。

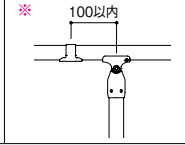
●ソケット(Nエンドソケット・自在ソケット・ベースソケット)の場合



2 コーナー部分

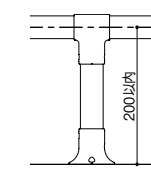


3 ジョイント部分

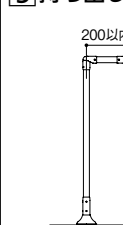


※2,3について ジョイント部分の両側には、必ず2か所ずつ以上の支柱(ブラケット)を設置してください。

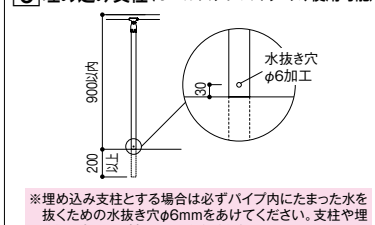
4 持ち出し



5 持ち出し



6 埋め込み支柱(オールステンパイプのみ使用可能)



2つのウイング(羽根)付きでねじの共回りを防止。



🛒 売れ筋
人気があります

サンコーテクノ オールプラグMGタイプ ナイロン製

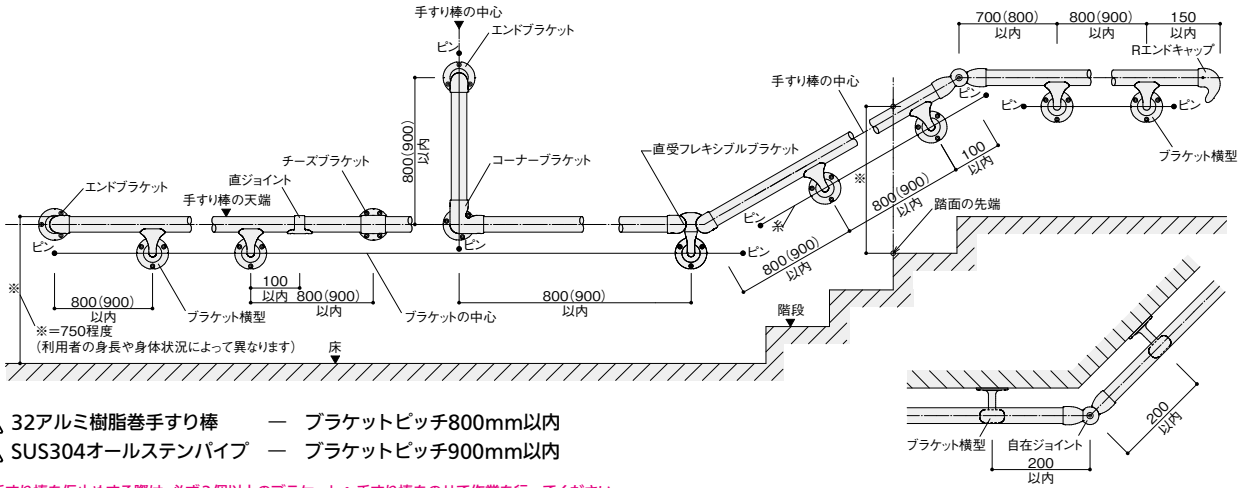
商品コード	品番	外径×全長	使用木ねじ(mm)	穴あけ深さ(mm)	ドリル径(mm)	※荷重	埋込み深さ(mm)	パック入数	価格
261-0400	MG-5×25P	5×25	3.0~3.5(3.0)	30	5.0	0.9	25	100個	1パック 1,030円(税抜き)
261-0405	MG-6×30P	6×30	3.5~4.5(3.5)	35	6.0	1.0	30	50個	1パック 740円(税抜き)
261-0410	MG-8×40P	8×40	4.5~6.2(4.5)	45	8.0	1.9	40	50個	1パック 1,170円(税抜き)

※表中の荷重は、強度 21N/mm² (210kgf/cm²) のコンクリートに、同表中の「埋込み深さ」で埋設し、「使用木ねじ」欄()内サイズの木ねじを使用した時の最大引張荷重です。

手すりの取付方法 ブラケット

(単位:mm) ※ ()内寸法はSUS304オールステンパイプを示す。

- ※印の手すり取付け高さからブラケットの中心点を出しピン(テープ)と糸で位置を決めます。
- 糸はブラケットの仮止め後に取り除きます。



- △ 32アルミ樹脂巻手すり棒 — ブラケットピッチ800mm以内
- △ SUS304オールステンパイプ — ブラケットピッチ900mm以内

※手すり棒を仮止めする際は、必ず2個以上のブラケットへ手すり棒をのせて作業を行ってください。
ねじやブラケットが破損する原因になります。
※転倒・転落を防ぐため、階段などの段差付近や足元が滑りやすい場所では、必ず手すりを連続させてください。

平面図(自在ジョイント)
※自在ジョイントを水平方向に使用する際は、
両側200以内にブラケットを取付けてください。

最新情報は
こちらから

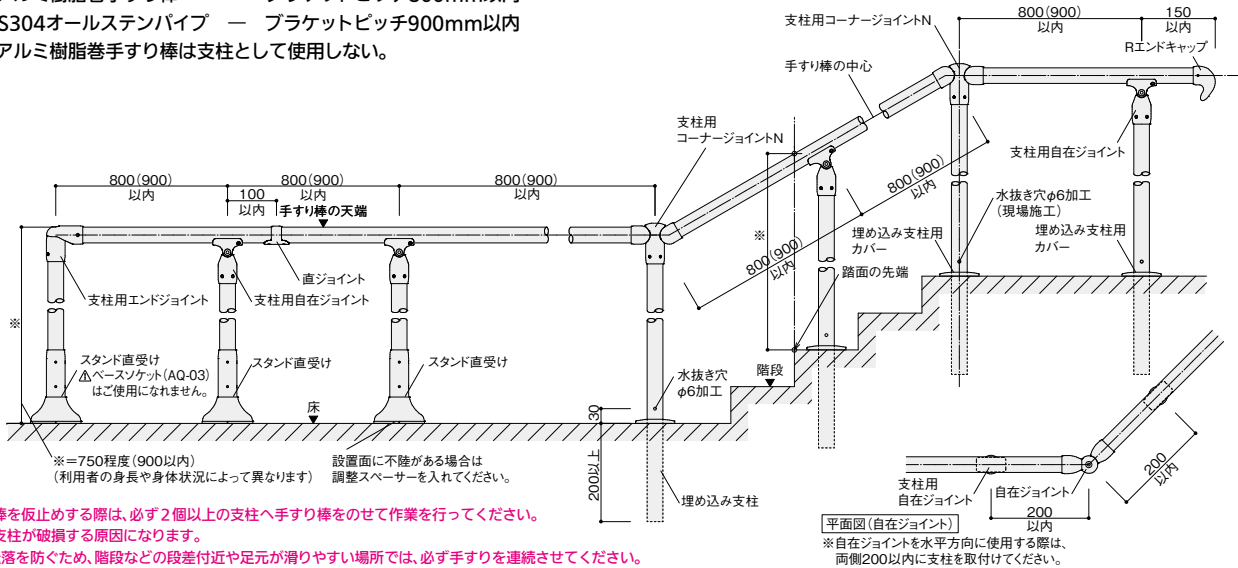


手すりの取付方法 支柱

(単位:mm) ※ ()内寸法はSUS304オールステンパイプを示す。

- ※印の手すり取付け高さから支柱のパイプ長さを決めます。

- △ 32アルミ樹脂巻手すり棒 — ブラケットピッチ800mm以内
- △ SUS304オールステンパイプ — ブラケットピッチ900mm以内
- ⊘ 32アルミ樹脂巻手すり棒は支柱として使用しない。



※手すり棒を仮止めする際は、必ず2個以上の支柱へ手すり棒をのせて作業を行ってください。
ねじや支柱が破損する原因になります。
※転倒・転落を防ぐため、階段などの段差付近や足元が滑りやすい場所では、必ず手すりを連続させてください。

平面図(自在ジョイント)
※自在ジョイントを水平方向に使用する際は、
両側200以内に支柱を取付けてください。

バリアフリー

手すり

屋外用手すり

室内用手すり

トイレ用手すり

浴室用手すり

据置き手すり

手すり以外の商品

感染症対策

玄関

階段・廊下

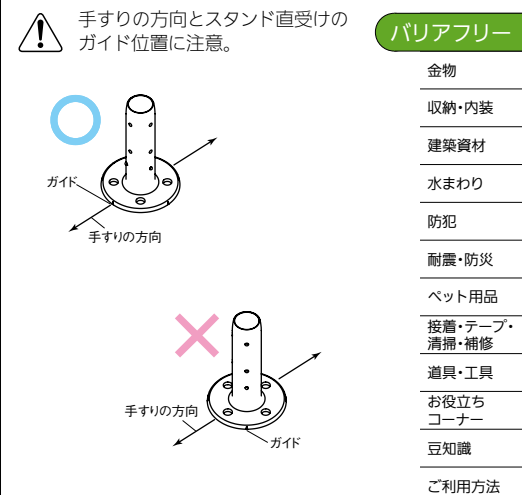
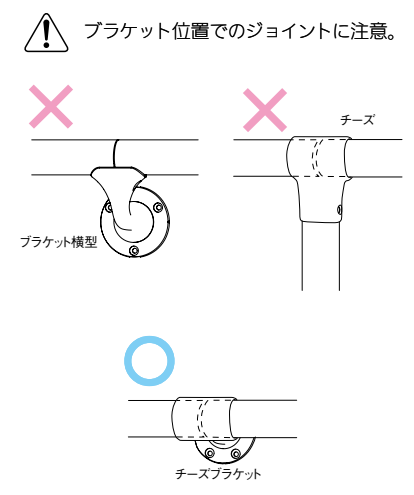
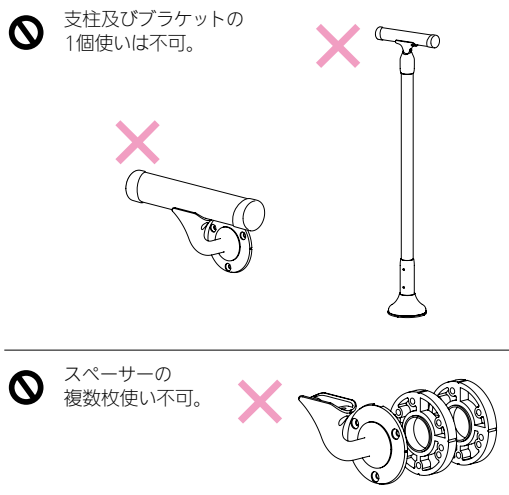
トイレ

浴室・洗面所

寝室・居間

屋外

注意すべき使用例



バリアフリー

- 金物
- 収納・内装
- 建築資材
- 水まわり
- 防犯
- 耐震・防災
- ペット用品
- 接着・テープ・清掃・補修
- 道具・工具
- お役立ち
- コーナー
- 豆知識
- ご利用方法